



Modèle TIC 2000 L



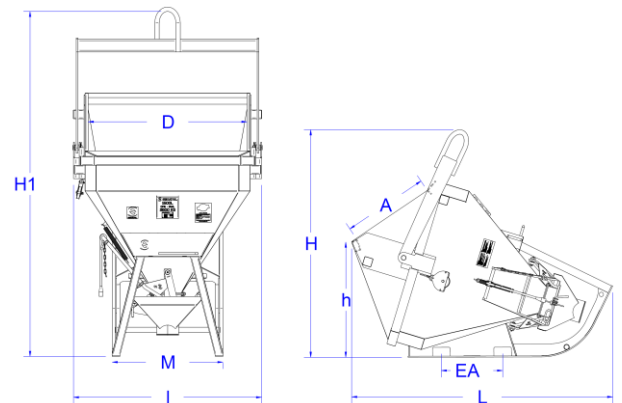
Passages de fourches intégrés dans le piètement de la benne



Bennes équipées de l'option commande auxiliaire de trappe avec poulie pour faciliter la fermeture de la trappe.
(A partir de 1000L)



Rangement pince à tuyau



Présentation : Benne à béton couchée avec anse ou palonnier. Cette forme de cuve permet d'abaisser la hauteur de chargement de la benne.

Dispositif de levage : De 600 à 1000 L la benne est équipée d'une anse et à partir de 1250 L d'un palonnier.

Type de mécanisme compatible : Cette benne est utilisable avec les mécanismes d'ouverture de la gamme SECATOL (TI, TU et TE).

Nouveautés des modèles TIC V2 et TUC V2 :

- ✓ **Piètement renforcé** pour limiter les déformations de la cuve
- ✓ Intégration de **passages de fourches dans le piètement** pour sécuriser la manutention de la benne à vide au chariot élévateur (chargement/déchargement camion).
- ✓ Règle d'indication du **niveau de remplissage** dans la benne.
- ✓ **Rangement** en face avant de la benne pour la **pince à tuyau**.

Type de vidage : Central.

Commande de la trappe : Levier pour bennes TIC ou TUC et volant pour les bennes TEC.

Caractéristiques :

- Benne de **conception robuste**.
- **Chaînette de maintien de trappe** en position ouverte.
- **Oreilles de levage** pour la manutention à plat notamment pour faciliter son déchargement d'un camion. (Pour ce type de manutention la benne doit impérativement être vide).
- Livrée avec longueur de tuyau de **3 m diamètre 200mm** pour les modèles TI et TU et 1.5 m pour le modèle TE (en option Ø90, 150 ou 250 mm).

Capacité* L	CMU kg	Dimensions utiles					Côtes hors tout			TIC		TUC		TEC	
		H1 mm	H mm	D mm	A mm	EA mm	L mm	I mm	H mm	Code	Poids kg	Code	Poids kg	Code	Poids kg
600	1440	2 025	827	1 160	572	380	1 867	1 414	1 294	33060ATILE	323	33060ATULE	339	33060ATEVO	328
800	1920	2 165	874	1 160	572	380	2 002	1 414	1 332	33080ATILE	338	33080ATULE	354	33080ATEVO	342
1000	2400	2 305	912	1 160	572	380	2 137	1 414	1 369	33100ATILE	357	33100ATULE	372	33100ATEVO	357
1250	3000	2 462	1 040	1 450	782	560	2 285	1 757	1 608	33125PTILE	588	33125PTULE	590	33125PTEVO	574
1500	3600	2 574	1 073	1 450	782	560	2 392	1 757	1 641	33150PTILE	608	33150PTULE	610	33150PTEVO	592
1750	4200	2 686	1 105	1 450	782	560	2 499	1 757	1 674	33175PTILE	628	33175PTULE	630		
2000	4800	2 838	1 150	1 450	782	850	2 644	1 757	1 718	33200PTILE	715	33200PTULE	717		
2250	5400	3 000	1 188	1 450	782	850	2 769	1 809	1 756	33225PTILE	738	33225PTULE	740		
2500	6000	3 134	1 227	1 450	782	850	2 897	1 809	1 795	33250PTILE	774	33250PTULE	764		
3000	7200	3 773	1 344	1 700	877	600	2 836	2 156	2 480	33300PTILE	1165	33300PTULE	1160		
3500	8400	3 940	1 404	1 700	877	600	3 001	2 156	2 540	33350PTILE	1180	33350PTULE	1180		
4000	9600	4 121	1 463	1 700	877	600	3 163	2 156	2 599	33400PTILE	1278	33400PTULE	1280		

*Capacité géométrique, appliquer un coefficient fonction de la nature du béton pour calculer la capacité utile. (Autres capacités sur demande)
Ces renseignements techniques sont donnés à titre indicatif, ils peuvent être modifiés sans préavis.