



Multiplés configurations possibles
Les équerres à l'arrière sont démontables pour permettre l'appui contre un mur ou l'intégration dans une cabane de chantier

Utilisation : Unité de lavage pour les mains grutable.

Intérêt : Cette unité complète peut être déplacée à la grue pour être au plus près des opérateurs afin de permettre le lavage régulier de leurs mains.

Disponible en version simple, abrité ou autonome sur roues

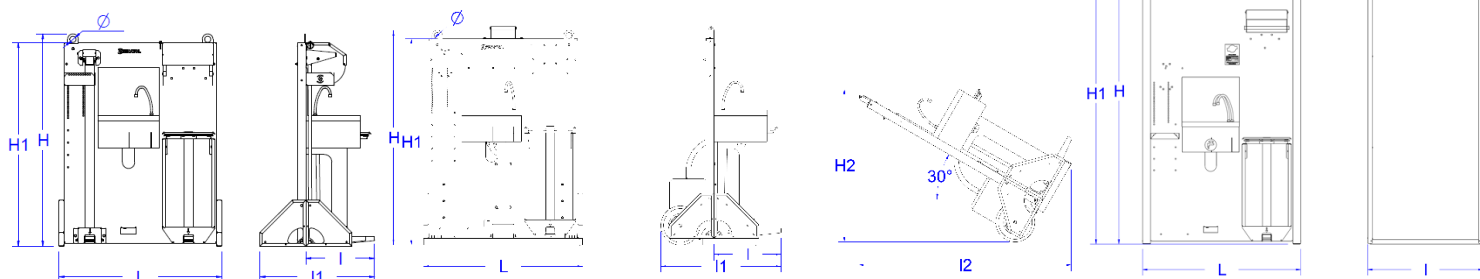
Dispositif de levage : Oreilles de levage en partie supérieure.

Composition :

- Structure en acier galvanisée
- Un lavabo inox avec actionnement au genou
- Poubelle à pédale (sac poubelle non fourni)
- Distributeur savon, soit :
 - Support simple pour bidon de savon (bidon non fourni)
 - Support mural avec poussoir (savon non fourni)
 - Système pour bidon avec actionnement par pédale (bidon non fourni)
- Support papier essuie-mains, soit :
 - Support rouleau simple (essuie-mains non fourni)
 - Distributeur mural à essuie-mains (essuie-mains non fourni)

Raccordement : Alimentation : Pré-mitigeur (raccord 15/21)
Evacuation : siphon standard Ø32 ou Ø40

Distributeur savon			Distributeur essuie-mains		
65900300003		Support simple pour bidon de savon (bidon non fourni)	65900300008		Support rouleau simple (essuie-mains non fourni)
65900300004		Support mural avec poussoir (savon non fourni) Modèle selon disponibilité	65900300002		Distributeur mural à essuie-mains (essuie-mains non fourni) Modèle selon disponibilité
65900300005		Système pour bidon avec actionnement par pédale (bidon non fourni)			



Code	Désignation	Poids (kg)	Dimensions							
			L (mm)	I (mm)	H (mm)	I1 (mm)	H1 (mm)	Ø (mm)	I2 (mm)	H2 (mm)
65300G	SECACLEAN GALVANISE	45	1060	500	1380	805	1325	40		
65300AG	SECACLEAN ABRITE GALVANISE	115	1110	830	2130		2100	40		
65300RG	SECACLEAN AUTONOME SUR ROUES	75	1060	450	1425	800	1370	40	1415	1015

Ces renseignements techniques sont donnés à titre indicatif, ils peuvent être modifiés sans préavis.

DESCRIPTION GENERALE



Utilisation : Unité de lavage pour les mains grutable. Disponible en version simple ou abritée

Intérêt : Cette unité complète peut être déplacée à la grue pour être au plus près des opérateurs afin de permettre le lavage régulier de leurs mains.

Dispositif de levage : Oreilles de levage en partie supérieure.

Composition :

Structure en acier galvanisé

Lavabo inox à commande fémorale (au genou)

Poubelle à pédale (sac poubelle non fourni)

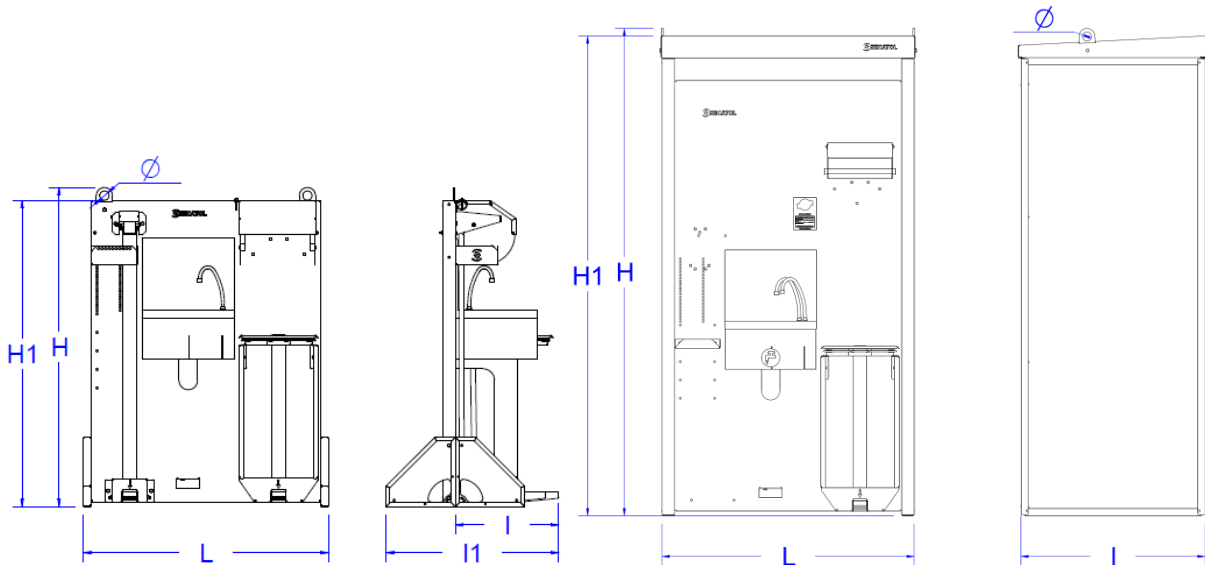
Distributeur savon, soit :

- Support simple pour bidon de savon (bidon non fourni)
- Support mural avec poussoir (savon non fourni)
- Système pour bidon avec actionnement par pédale (bidon non fourni)

Support papier essuie-mains, soit :

- Support rouleau simple (essuie-mains non fourni)
- Distributeur mural à essuie-mains (essuie-mains non fourni)

CARACTERISTIQUES ET DIMENSIONS



Code	Designation	Poids (kg)	Dimensions					
			L (mm)	I (mm)	H (mm)	I1 (mm)	H1 (mm)	Ø (mm)
65300G	SECACLEAN GALVANISE	45	1060	500	1380	805	1325	40
65300AG	SECACLEAN ABRITE GALVANISE	115	1110	830	2130		2100	40

EMPLACEMENT RECOMMANDE POUR LES ETIQUETTES

Pictogramme « robinet » à coller sur la palette de commande



Affichette « Consignes de lavage des mains » à coller sur le couvercle de la poubelle

AVERTISSEMENTS

⚠ ATTENTION ! S'assurer de la stabilité de la station de lavage avant utilisation. Selon la configuration, le SECACLEAN doit être fixé au sol ou à la cloison sur laquelle il est adossé.

► La fonction de la station de lavage de mains est de permettre la mise en place rapide d'un point de lavage des mains en différents endroits d'un chantier. De façon générale, ne jamais utiliser cet équipement dans des conditions non compatibles avec les règles de sécurité ou pour des fonctions non prévues.

► L'utilisation de cet équipement doit s'intégrer à l'organisation et aux consignes d'hygiène du chantier.

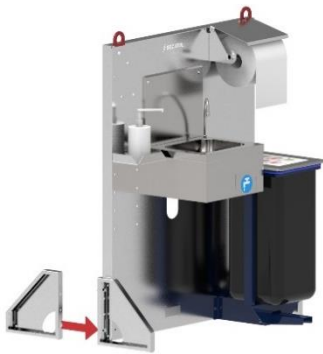
► Pour déplacer le matériel avec une grue ou un pont roulant, utiliser exclusivement du matériel de levage équipé de crochet à linguet, de CMU adaptée à la charge, et en conformité avec la réglementation en vigueur.

⚠ ATTENTION : Tous les consommables non fixés (bidon de savon, sac poubelle, rouleau de papier) doivent être retirés avant toute manutention du matériel

Il appartient au chef de l'entreprise utilisatrice d'établir les consignes de sécurité relatives à la bonne utilisation de ce matériel sur son site d'exploitation et d'en contrôler l'application.

INSTALLATION

SECACLEAN STANDARD



INSTALLATION ISOLEE

⚠ ATTENTION ! Le matériel doit être posé sur un sol plan, stable et résistant à la charge totale.

- A l'aide d'un moyen de manutention adapté, maintenir la structure droite afin de fixer les équerres de maintien à l'arrière du SECACLEAN (4 vis M8x20 + 4 écrous HFR M8).
- Positionner le SECACLEAN sur un sol plan et le fixer par les percages prévus dans les équerres.
- Raccorder l'arrivée d'eau et l'évacuation.
- Mettre en place les consommables.



INSTALLATION CONTRE UNE CLOISON

⚠ ATTENTION ! Le matériel doit être posé sur un sol plan, stable et résistant à la charge totale.

- Pour une installation contre une cloison, les équerres de maintien arrières doivent être démontées.
- A l'aide d'un moyen de manutention adapté, Positionner le SECACLEAN en appui contre la cloison et le fixer à celle-ci. Des percages sont prévus en partie supérieure pour la fixation à une cloison.
- Raccorder l'arrivée d'eau et l'évacuation.
- Mettre en place les consommables.



INSTALLATION DANS UNE CABANE DE CHANTIER

► Pour une installation dans une cabane de chantier, les équerres de maintien arrières doivent être démontées.

► Positionner le SECACLEAN dans la cabane de chantier en appui contre une cloison et le fixer à celle-ci. Des percages sont prévus en partie supérieure pour la fixation à une cloison.

⇒ *La cabane de chantier SECATOL est préperçée pour faciliter l'installation du SECACLEAN*

- Raccorder l'arrivée d'eau et l'évacuation.
- Mettre en place les consommables.

SECACLEAN ABRITE

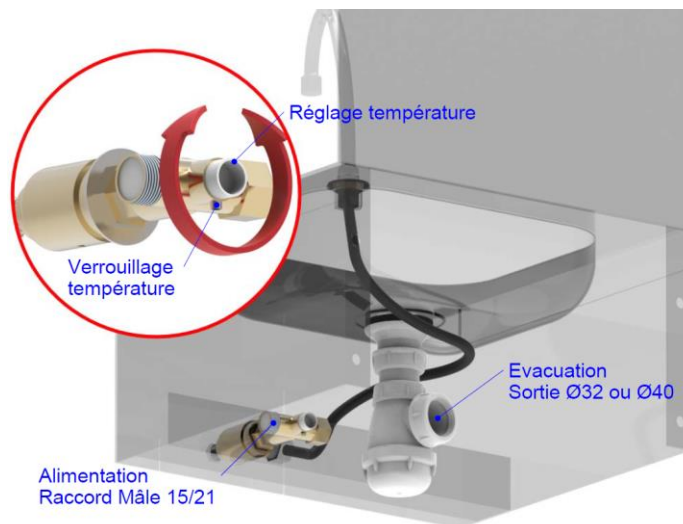
- ▶ Selon le mode de transport, le SECACLEAN abrité peut être livré assemblé ou démonté.
- ▶ Lorsque le SECACLEAN est livré assemblé, retirer les vis qui le lient à la palette et, à l'aide d'un moyen de manutention adapté, positionner le SECACLEAN sur un sol plan et résistant à la charge.
- ▶ Fixer par les percages prévus dans les montants latéraux.
- ▶ Raccorder l'arrivée d'eau et l'évacuation.
- ▶ Mettre en place les consommables.
- ▶ Lorsque le SECACLEAN est livré démonté, il est nécessaire d'assembler les montants latéraux et le toit.
- ▶ Montage : 2 personnes nécessaires / clé de serrage / un moyen de levage peut faciliter le montage du toit.



- ▶ Maintenir vertical le fond équipé du lave main, de la poubelle et des supports savon et essuie mains.
- ▶ Relever et fixer chaque montant latéral l'un après l'autre à l'aide de la visserie fournie (8 vis M8x16 + 8 écrous frein M8).
- ▶ Positionner le toit sur la structure. La manutention peut être facilitée en utilisant un moyen de levage adapté.
- ▶ Fixer le toit à la structure à l'aide de la visserie fournie (4 vis M8x16 + 4 écrous frein M8).
- ▶ Raccorder l'arrivée d'eau et l'évacuation.
- ▶ Mettre en place les consommables.

RACCORDEMENT

- ▶ L'alimentation en eau se fait au niveau du lave mains par un raccord 15/21 (flexible non fourni). Un pré mitigeur permet le raccordement en eau chaude et froide.
- ▶ Un bouchon est installé sur l'une des arrivées du pré mitigeur pour une utilisation en eau froide seulement. Dans ce cas, la molette de réglage doit être tournée à fond vers l'arrivée d'eau froide.
- ▶ Dans le cas d'un raccordement en eau chaude et froide, le réglage de la température se fait à l'aide de la molette située à l'extrémité du pré mitigeur.
- ▶ Le SECACLEAN est livré équipé d'un siphon nu en Ø32 ou 40. Contrôler le diamètre avant installation.



OPTIONS

Distributeur de savon

- ▶ Support simple pour bidon de savon (bidon non fourni)
 - ⇒ Réglable en hauteur
 - ⇒ Peut accueillir un flacon pompe jusqu'à 5L
- ▶ Code : 65900300003

- ▶ Support mural avec poussoir (Savon non fourni)
 - ⇒ Modèle pouvant varier selon disponibilité
- ▶ Code : 65900300004

- ▶ Système pour bidon avec actionnement par pédale (*bidon non fourni*)
 - ⇒ Réglable en hauteur
 - ⇒ Peut accueillir un flacon pompe jusqu'à 5L
- ▶ Code : 65900300003



Distributeur d'essuie-mains

- ▶ Support rouleau simple (*essuie-mains non fourni*)
 - ⇒ Equipé d'une casquette pour protéger le rouleau et faciliter le découpage des feuilles
 - ⇒ Peut accueillir un rouleau de largeur max 270mm et de Ø240mm
- ▶ Code : 65900300008

- ▶ Distributeur mural à essuie-mains (*essuie-mains non fourni*)
 - ⇒ Modèle pouvant varier selon disponibilité
- ▶ Code : 65900300002

