



Modèle PALBAC 500 L



Modèle PALBAC 1000 L



Exemple chargement de 30 PALBAC

Utilisation : Le PALBAC sert à recevoir tous les matériaux en vrac à manutentionner sur un chantier. Il est souvent utilisé pour le transport du mortier ou du béton.

Forme de cuve : La face avant inclinée du PALBAC permet une meilleure reprise des matériaux qu'il contient à l'aide d'une pelle ou d'une truelle.

Manutention :

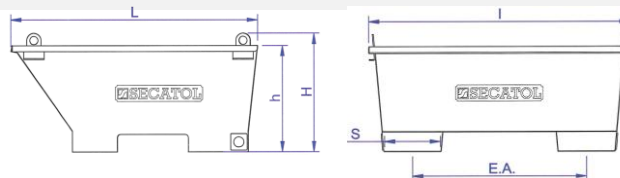
A la grue : 4 oreilles de levage en partie supérieure pour permettre sa manutention, et 2 anneaux en partie basse pour un vidage optimal (sur PALBAC 360 et 500L).

Au chariot élévateur : 2 fourreaux renforcés en partie basse. Reprise par l'arrière sur les PALBAC 360 et 500 L et reprise par les côtés sur les PALBAC 660 et 1000 L.

Stockage : Les PALBAC peuvent être gerbés en piles.





Avantages :

- ✓ QUALITÉ, fabrication SECATOL
- ✓ SÉCURITÉ, livré avec certificat CE
- ✓ ROBUSTESSE
- ✓ FACILITÉ DE VIDAGE



PALBAC en position de vidage par les oreilles en partie basse sur PALBAC 360 & 500 L

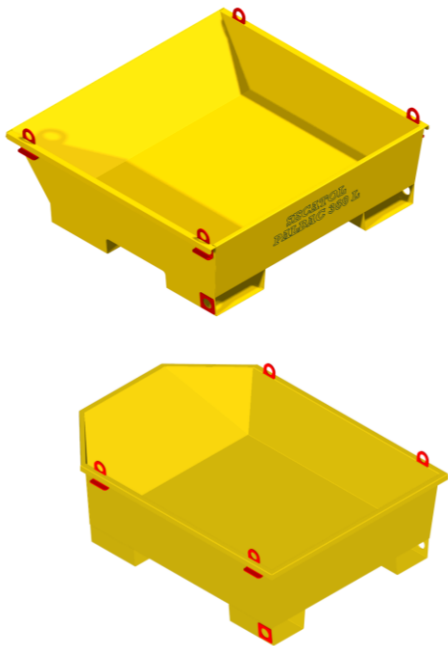
Désignation	Code	Capacité (L)	CMU (kg)	Poids (kg)	Fourreaux		Cotes hors tout			
					EA	Section S	L	I	H	h
PALBAC 360	06036	360	900	59	845	270x95	1200	1270	445	390
PALBAC 360 renforcé	06036R	360	900	135	845	270x95	1200	1290	445	390
PALBAC 500	06050	500	1200	68	845	270x95	1200	1270	580	520
PALBAC 500 renforcé	06050R	500	1200	158	845	270x95	1200	1290	580	520
PALBAC 660	06066	660	1600	98	630	300x95	1229	1403	710	655
PALBAC 1000	06100	1000	2400	145	850	470x95	1958	1152	810	750

	Désignation	Code	Poids (kg)	Fourreaux		Cotes hors tout			
				EA	Section S	L	I	H	Hauteur rouleaux
	Option caillebotis pour PALBAC 500 Caillebotis amovible galvanisé à chaud	06000050010	36	-	-				
	Basculeur de PALBAC Adaptable sur PALBAC standard 360 & 500 L	06901	131	813	170x60	1315	1132	-	-
	Support de fût simple SF1 Support tubulaire pour un fût de 200L avec rouleaux	97301	13	-	-	600	735	500	465
	Support de fûts double SF2 Support tubulaire pour deux fûts de 200L avec rouleaux	97302	22	-	-	1200	735	500	465

(Autres capacités sur demande)

Ces renseignements techniques sont donnés à titre indicatif, ils peuvent être modifiés sans préavis.

DESCRIPTION GENERALE - GENERAL DESCRIPTION:



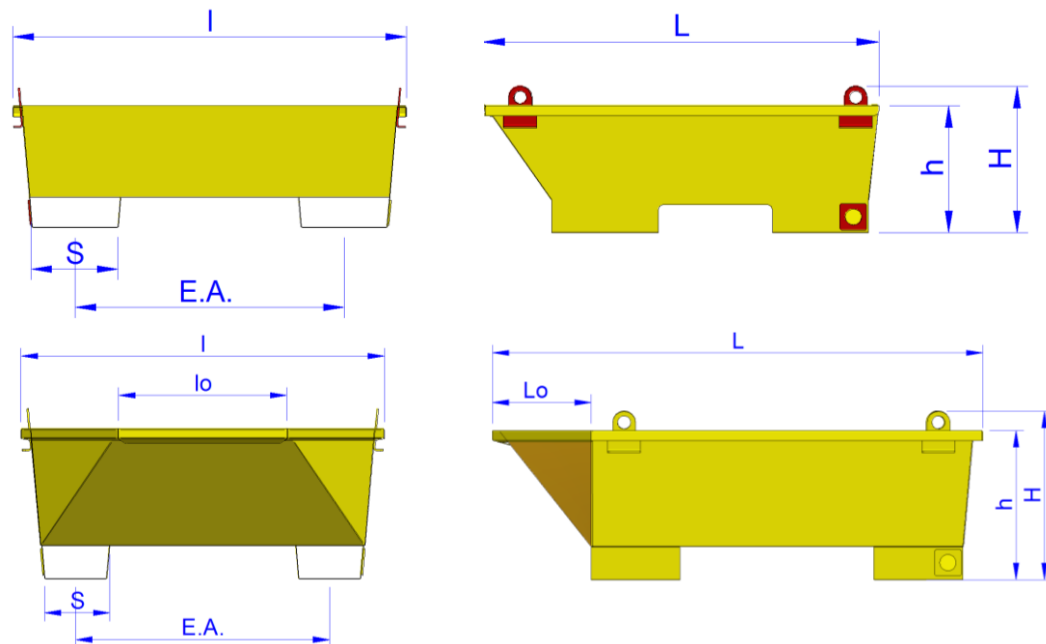
Le PALBAC est le complément indispensable des engins de levage utilisés sur les chantiers du BTP.

C'est un bac palette étanche pouvant recevoir tous les matériaux en vrac à manutentionner sur un chantier. Il est le plus souvent utilisé pour le transport du mortier ou du béton. Le PALBAC peut être repris à l'élevateur, au lève-palette, au transpalette ou à l'aide d'élingues. Il est équipé de 4 anneaux d'accrochage.

La face avant inclinée du PALBAC permet une meilleure reprise des matériaux qu'il contient à l'aide d'une pelle où d'une truelle. Nous conseillons particulièrement ce matériel pour les constructions pavillonnaires où il rendra de grands services.

Les oreilles de levage en partie basse du PALBAC permettent d'améliorer sensiblement son vidage.

CARACTERISTIQUES ET DIMENSIONS - DATAS AND DIMENSIONS:



CODE	DESIGNATION	Capacité Capacity L	CMU SWL kg	EA mm	h mm	S mm	Lo x lo	L x l x H mm
06036	PALBAC 360	360	900	845	390	270x95		1200 x 1275 x 445
06036R	PALBAC 360 Renforcé	360	900	845	390	270x95		1200 x 1300 x 445
06045	ARTIBAC	450	1000	750	450	180x100	300 x 500	1490 x 1105 x 510
06050	PALBAC 500	500	1200	845	520	270x95		1200 x 1275 x 580
06050R	PALBAC 500 Renforcé	500	1200	845	520	270x95		1200 x 1300x 580
06066	PALBAC 660	660	1600	630	710	300x95		1229 x 1310 x 655
06100	PALBAC 1000	1000	2400	850	810	470x95		1958 x 1152 x 750



AVERTISSEMENTS - WARNINGS:

⚠ ATTENTION ! En aucun cas, la capacité, ainsi que la charge maximale d'utilisation ne doivent être dépassées.

- ▶ La capacité, ainsi que la charge maximale d'utilisation (CMU) sont indiquées dans le tableau ci-dessus.
- ▶ La fonction de la benne est d'assurer spécifiquement le transport et la mise en place de béton ou de matériaux en vrac d'une densité maximale de 2,4 kg/l. De façon générale, ne jamais utiliser une benne dans des conditions non compatibles avec les règles de sécurité ou pour des fonctions non prévues.
- ▶ vérifier systématiquement l'accrochage de la benne qui doit être suspendue uniquement par les points d'accrochage prévus et avec des crochets ou élingues adaptés et conformes aux normes et législations en vigueur.
- ▶ La manutention ne doit jamais être effectuée au-dessus de personnes.
- ▶ Ne jamais transporter une personne avec la benne.
- ▶ Personne ne doit monter dans la benne, même lors de son nettoyage.
- ▶ Ne jamais transporter de matériel avec la benne.

Il appartient au chef de l'entreprise utilisatrice d'établir les consignes de sécurité relatives à la bonne utilisation de ce matériel sur son site d'exploitation et d'en contrôler l'application.

UTILISATION - USE:

- ▶ Avant de remplir le bac, vérifier que celui-ci est posé sur un sol plan, horizontal et résistant à la charge totale.
- ▶ Remplir le bac en respectant la capacité maximale indiquée, puis déplacer celui-ci immédiatement jusqu'au lieu de coulage ou d'utilisation.
- ▶ La manutention se fait exclusivement par les 4 oreilles ou les fourreaux
Veiller à ce qu'aucune personne ne se trouve à proximité du bac lors du levage et de la manutention.
- ▶ Pour déplacer le bac avec une grue ou un pont roulant, utiliser exclusivement des élingues 4 brins avec crochets à linguets, de CMU adaptée à la charge maximale, et en conformité avec la réglementation en vigueur. **L'angle d'élingage « β » (angle d'un brin par rapport à la verticale) doit impérativement être inférieur à 30°.**
- ▶ Pour déplacer le bac avec un charriot élévateur, veiller à incliner le mat vers l'arrière pour assurer la stabilité du bac pendant le transport.
- ▶ Pour vider entièrement le bac, lever celui-ci à l'aide des 2 oreilles situées en partie basse.

⚠ ATTENTION ! l'opérateur doit s'assurer qu'aucune personne ne se trouve à proximité du bac lors du vidage. **RISQUE DE CHOCS !**

▶ Nettoyer le bac (parties intérieures et extérieures) immédiatement en fin de coulage pour préserver son état. Un nettoyage régulier évite les accumulations de béton et de laitance qui risquent de gêner pour l'utilisation du bac et qui pourraient se détacher lors des manutentions. Avant toute opération de nettoyage, s'assurer de sa stabilité.

⚠ ATTENTION ! Le lavage doit être fait conformément à la réglementation en vigueur, notamment en ce qui concerne les rejets. **RISQUE DE POLLUTION !**

MAINTENANCE :

▶ Procéder avant chaque utilisation, et systématiquement en cas d'incident sur l'équipement, aux opérations de contrôle et de maintenance suivantes :

- ⇒ contrôler l'état général, vérifier les soudures
- ⇒ contrôler l'étanchéité
- ⇒ contrôler l'absence de déformation permanente
- ⇒ contrôler les organes de préhension (anneau, maille...)
- ⇒ vérifier la lisibilité des différents marquages

▶ Nous recommandons de consigner ces vérifications sur un carnet de contrôle de manière régulière et au minimum une fois par an.

⇒ **Attention !** toute fissure, usure importante ou déformation permanente doit entraîner le rebut