



Benne à déblais de 10 000 L

**Utilisation :** Cette benne est étudiée pour l'évacuation de déblais de creusement de tunnel avec déchargement dans une trémie tampon ou éventuellement directement dans un camion par appui sur un portique simple.

**Type de vidage :** Benne à fond ouvrant par gravité destinée à la manutention de déblais.

**Capacités :** De 3000 L à 10000 L (autres capacités sur demande)

4 Galets d'appui Ø 100 mm pour le guidage dans le cône de centrage.

**Produits complémentaires :** Cône de centrage, Portique simple, trémie à déblais.



Ensemble à déblais comprenant :

- La benne à déblais
- Le cône de centrage
- Un portique simple

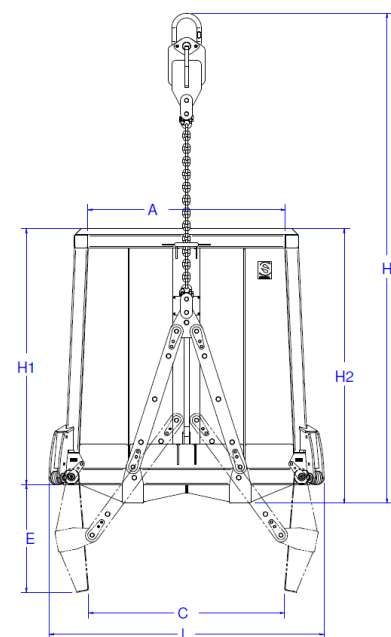
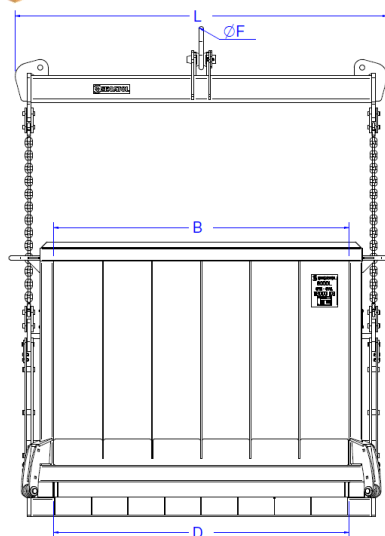


Benne à déblais de 6 000 L ouverte



Ensemble à déblais comprenant :

- La benne à déblais
- Le cône de centrage
- La trémie à déblais



Capacité (L)	Code	A (mm)	B (mm)	C (mm)	D (mm)	E (mm)	ØF (mm)	H1 (mm)	H2 (mm)	Côtes hors tout (mm)			Poids (kg)	CMU (kg)
										L	I	H		
3 000	92030	1 280	2 020	1 230	2 015	685	28	1 285	1 425	2 690	1 820	2 900	1 580	6 000
4 000	92040	1 250	2 020	1 230	2 015	685	28	1 635	1 775	2 690	1 820	3 185	1 715	8 000
5 000	92050	1 490	2 205	1 460	2 200	805	36	1 625	1 765	2 875	2 060	3 370	1 940	10 000
6 000	92060	1 465	2 205	1 460	2 200	805	36	1 865	2 050	2 875	2 060	3 660	2 055	12 000
7 000	92070	1 675	2 505	1 645	2 500	905	38	1 725	1 865	3 180	2 255	3 675	2 390	14 000
8 000	92080	1 655	2 505	1 645	2 500	905	38	1 975	2 115	3 180	2 230	3 795	2 555	16 000
9 000	92090	1 790	2 390	1 765	2 385	980	45	2 130	2 270	3 065	2 400	4 280	2 710	18 000
10 000	92100	1 770	2 390	1 765	2 385	980	45	2 370	2 510	3 065	2 400	4 520	2 920	20 000

(Autres capacités sur demande)

Ces renseignements techniques sont donnés à titre indicatif, ils peuvent être modifiés sans préavis.