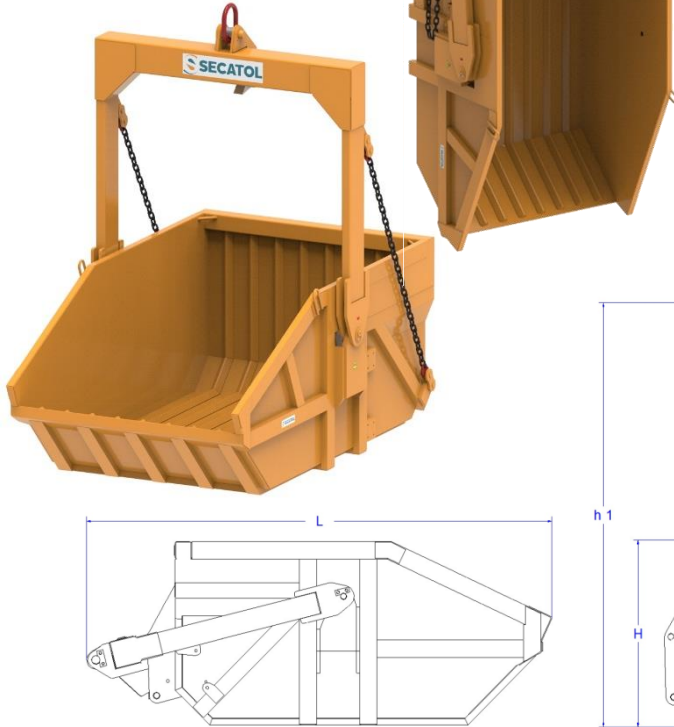




Modèle AUTOVID PAL-C 12000 L

AUTOVID PAL-C  
en position de vidage

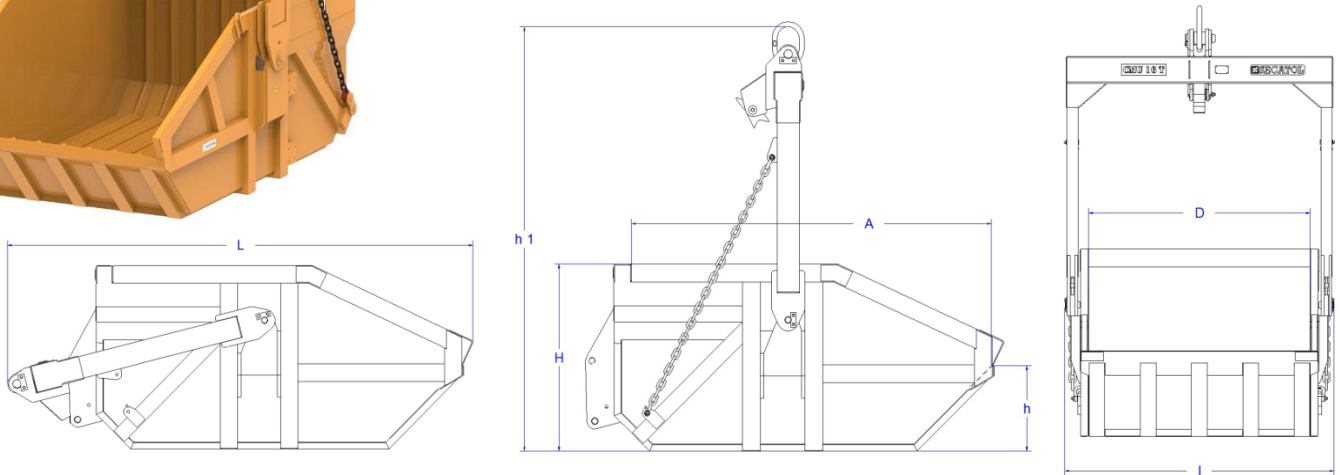


**Utilisation :** Ces bennes de gros volume permettent de manutentionner tous types de gravats (déblais, terre, sable, agrégats... de densité maximale 2 kg/L) sur de gros chantiers.

**Principe :** Le système de palonnier automatique permet au grutier de réaliser les opérations de transport et de vidage de la benne en totale autonomie. Pour le vidage, il suffit au grutier de poser la benne, le palonnier descend alors en partie basse et se bloque automatiquement afin que la benne se mette en position de vidage (cf. ci-contre) lorsqu'il la relève.

**Cuve :** La forme et la nature de la cuve assurent sa robustesse. De nombreux renforts sont présents sur l'ensemble de la cuve

**Option :** Cuve renforcée (épaisseur plus importante et renforts intérieurs). A partir de 10 000L les cuves sont déjà renforcées.



Code	Désignation	CMU (kg)	Capacité géométrique (l)	Capacité liquide (l)	A (mm)	D (mm)	h (mm)	h1 (mm)	L (mm)	I (mm)	H (mm)	Palonnier démonté (transport ≥ 6000L)			Poids à vide (kg)
												Lt (mm)	It (mm)	Ht (mm)	
95020	AUTOVID PAL-C 2000 L	4000	2270	1123	2139	1200	551	2518	2879	1569	1058				891
95020R	AUTOVID PAL-C 2000 L renforcée	4000	2270	1123	2137	1194	551	2518	2879	1569	1058				1203
95030	AUTOVID PAL-C 3000 L	6000	3405	1684	2139	1800	551	2518	2882	2169	1058				1029
95030R	AUTOVID PAL-C 3000 L renforcée	6000	3405	1684	2137	1794	551	2518	2879	2169	1058				1412
95040	AUTOVID PAL-C 4000 L	8000	4381	2042	2425	1400	760	3115	3371	1805	1563				1281
95040R	AUTOVID PAL-C 4000 L renforcée	8000	4381	2042	2423	1394	762	3115	3371	1805	1563				1732
95050	AUTOVID PAL-C 5000 L	10000	5320	2480	2425	1700	760	3115	3371	2105	1563				1359
95050R	AUTOVID PAL-C 5000 L renforcée	10000	5320	2480	2423	1694	762	3115	3371	2105	1563				1873
95060	AUTOVID PAL-C 6000 L	12000	6200	2900	2425	1980	760	3115	3372	2385	1563	2944	2310	1563	1490
95060R	AUTOVID PAL-C 6000 L renforcée	12000	6200	2900	2423	1974	762	3115	3372	2385	1563	2944	2310	1563	2066
95080	AUTOVID PAL-C 8000 L	16000	9010	3990	3243	1950	766	3879	4426	2385	1675	3835	2290	1977	2891
95080R	AUTOVID PAL-C 8000 L renforcée	16000	9010	3990	3241	1944	768	3879	4426	2385	1675	3835	2290	1977	3635
95100R	AUTOVID PAL-C 10000 L renforcée	20000	11466	4880	3892	1950	768	4266	5030	2394	1773	3835	2290	1977	4208
95120R	AUTOVID PAL-C 12000 L renforcée	24000	13525	5754	3892	2300	768	4291	5054	2760	1773	5054	1773	2843	4646

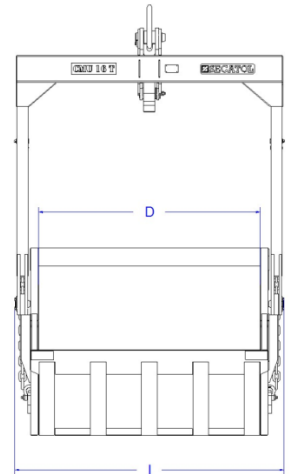
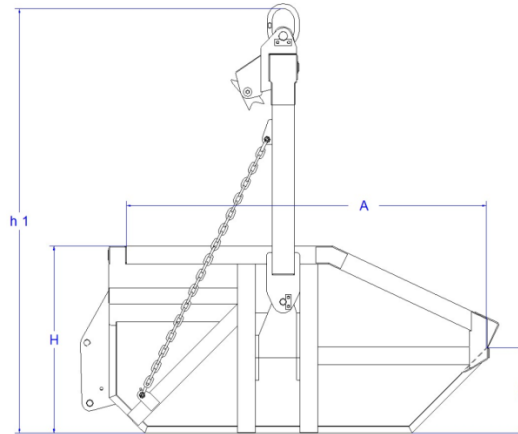
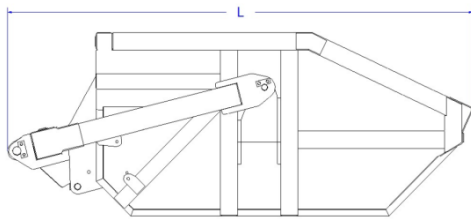
(Autres capacités sur demande)

Ces renseignements techniques sont donnés à titre indicatif, ils peuvent être modifiés sans préavis.



Model AUTOVID PAL-C 12000 L

AUTOVID PAL-C  
in discharging position



**Use:** This boat skip allows the handling of all types of rubble (earth, sand, aggregates...) on large worksites.

**Principle:** The bale arm's automatic lock-release system enables the crane operator to operate the skip through its full cycle unassisted. The skip discharges by tilting into the vertical position for quick, complete emptying.

**Tank:** The shape and nature of its tank ensure its robustness. Numerous reinforcements are present on it.

**Option :** Reinforced tank (superior thickness and interior reinforcements). From 10 000L, the tanks are already reinforced.

Code	Designation	SWL (kg)	geometric capacity (l)	Liquid capacity (l)	A (mm)	D (mm)	h (mm)	h1 (mm)	L (mm)	I (mm)	H (mm)	bale arm removed (transport ≥ 6000L)			Empty weight (kg)
												Lt (mm)	It (mm)	Ht (mm)	
95020	AUTOVID PAL-C 2000 L	4000	2270	1123	2139	1200	551	2518	2879	1569	1058				891
95020R	AUTOVID PAL-C 2000 L renforcée	4000	2270	1123	2137	1194	551	2518	2879	1569	1058				1203
95030	AUTOVID PAL-C 3000 L	6000	3405	1684	2139	1800	551	2518	2882	2169	1058				1029
95030R	AUTOVID PAL-C 3000 L renforcée	6000	3405	1684	2137	1794	551	2518	2879	2169	1058				1412
95040	AUTOVID PAL-C 4000 L	8000	4381	2042	2425	1400	760	3115	3371	1805	1563				1281
95040R	AUTOVID PAL-C 4000 L renforcée	8000	4381	2042	2423	1394	762	3115	3371	1805	1563				1732
95050	AUTOVID PAL-C 5000 L	10000	5320	2480	2425	1700	760	3115	3371	2105	1563				1359
95050R	AUTOVID PAL-C 5000 L renforcée	10000	5320	2480	2423	1694	762	3115	3371	2105	1563				1873
95060	AUTOVID PAL-C 6000 L	12000	6200	2900	2425	1980	760	3115	3372	2385	1563	2944	2310	1563	1490
95060R	AUTOVID PAL-C 6000 L renforcée	12000	6200	2900	2423	1974	762	3115	3372	2385	1563	2944	2310	1563	2066
95080	AUTOVID PAL-C 8000 L	16000	9010	3990	3243	1950	766	3879	4426	2385	1675	3835	2290	1977	2891
95080R	AUTOVID PAL-C 8000 L renforcée	16000	9010	3990	3241	1944	768	3879	4426	2385	1675	3835	2290	1977	3635
95100R	AUTOVID PAL-C 10000 L renforcée	20000	11466	4880	3892	1950	768	4266	5030	2394	1773	3835	2290	1977	4208
95120R	AUTOVID PAL-C 12000 L renforcée	24000	13525	5754	3892	2300	768	4291	5054	2760	1773	5054	1773	2843	4646

(Other capacities on request)

These technical details are given for information purposes only, they can be changed without any notice.