



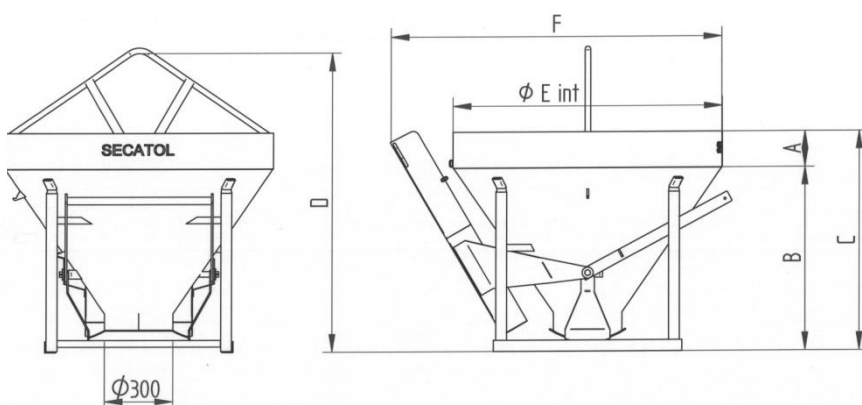
Modèle 116 GL 500 L

Présentation : Benne droite à vidage central et latéral (goulotte escamotable).

Commande de la trappe : Commande par levier.

Dispositif de levage : Équipée d'une anse rigide incorporée

Option : Goulotte escamotable (116 GL)



BENNE 116 L

Code produit	Capacité (L)	Cotes utiles (mm)					Poids (kg)
		A	B	C	D	E	
89035	350	25	825	850	1 232.5	1 200	96
89050	500	160	825	985	1 367.5	1 200	130
89080	800	185	980	1 165	1 507.5	1 405	176
89100	1 000	320	980	1 300	1 642.5	1 405	215

BENNE 116 GL

Code produit	Capacité (L)	Cotes utiles (mm)					Poids (kg)
		A	B	C	D	E	
89035G	350	25	825	850	1 232.5	1 200	116
89050G	500	160	825	985	1 367.5	1 200	150
89080G	800	185	980	1 165	1 507.5	1 405	196
89100G	1 000	320	980	1 300	1 642.5	1 405	235

Ces renseignements techniques sont donnés à titre indicatif, ils peuvent être modifiés sans préavis.

KRANKÜBEL MIT SEITLICHEM UND ZENTRALEM AUSLAUF

REF: 116 L / GL

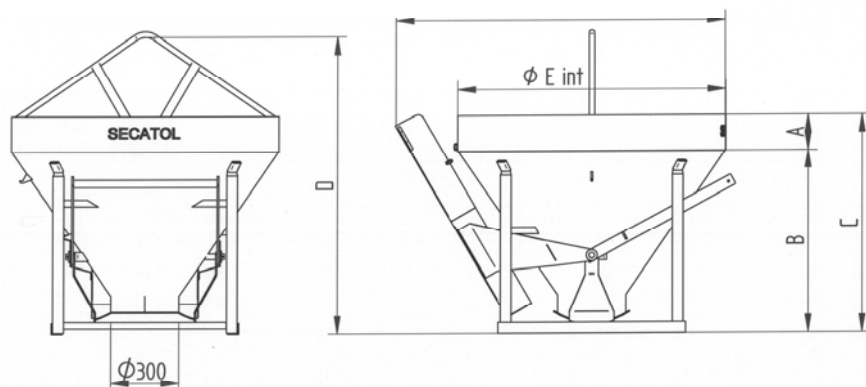


116 L: Mit zentralem Auslauf ohne Rutsche, mit Handhebel

116 GL : Mit zentralem Auslauf und schwenkbarer Rutsche, mit Handhebel

Der Allzweck-Betonkübel mit Zentral- und Seitenauslauf (einziehbarer Rutsche)

Ausgestattet mit einem festen Griff, profitiert dieser Betonkübel von einer präzisen und mühelosen Bedienung.



Kübel 116L

CODE PRODUIT	Menge in L	Masse in mm					Gewichte in Kg
		A	B	C	D	E	
89035	350	25	825	850	1232.5	1200	96
89050	500	160	825	985	1367.5	1200	130
89080	800	185	980	1165	1507.5	1405	176
89100	1000	320	980	1300	1642.5	1405	215

Kübel 116 GL

CODE PRODUIT	Menge in L	Masse in mm					Gewichte in Kg
		A	B	C	D	E	
89035G	350	25	825	850	1232.5	1200	116
89050G	500	160	825	985	1367.5	1200	150
89080G	800	185	980	1165	1507.5	1405	196
89100G	1000	320	980	1300	1642.5	1405	235



GH SA Rue des Champs Lovats 12, 1400 Yverdon-les-Bains
Tel. 024 424 88 70 info@ghsa.ch http://www.ghsa.ch

Deutschschweiz GH SA 4310 Rheinfelden Tel. 079 269 19 44

05-05

A26