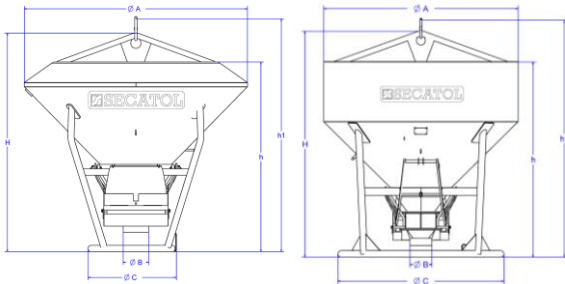




Modèle TUPA 1123 L

Modèle TUPA 1150 L



Utilisation : Benne à béton droite pour chargement sous centrale à béton.

Forme de cuve : 2 formes de cuve sont proposées : type A ou type B (cf. schéma ci-dessous).

Type de mécanisme : Mécanisme TU.

Ce mécanisme d'ouverture de benne à béton permet la continuité de l'écoulement du béton depuis la cuve de la benne jusqu'au coffrage. Un réceptacle basculant évite les coulures de laitance.

Type de vidage : Central.

Commande de la trappe : Levier.

Dispositif de levage : Palonnier fixe central.

Equipement standard : Tuyau Ø200mm longueur 1.5m

A la commande, merci de nous transmettre le document avec les côtes de la benne afin de valider le modèle correspondant à votre centrale.

Particularité :

- Pour des questions de stabilité, cette benne doit toujours être positionnée dans le panier de la centrale.

Code	Capacité (L)	Type de Levier	Référence bac SECATANCHE	Cotes utiles (mm)					Poids (kg)	Cotes hors-tout	
				A	B	C	h	h1		A	H
80040	400	STANDARD	20004500008	1150	200	880	1270	1550	192	1150	1440
80055	550	OUVERT	80000123901	1400	200	750	1230	1525	232	1400	1330
80060	600	STANDARD	20004500008	1150	200	880	1460	1775	222	1150	1665
80061	600	OUVERT	80000123901	1600	200	750	1050	1370	220	1600	1260
80067	670	OUVERT	80000123901	1400	200	790	1300	1600	244	1400	1490
80079	790	OUVERT	80000123901	1400	200	790	1380	1680	252	1400	1570
80080	800	STANDARD	20004500008	1506	200	1030	1520	1860	254	1506	1570
80099	990	OUVERT	80000123901	1400	200	790	1510	1810	261	1400	1700
80110	1100	STANDARD	20004500008	1506	200	1030	1700	2040	277	1506	1930
80115	1150	OUVERT	20004500008	1600	200	1030	1510	1840	270	1600	1730
80123	1123	OUVERT	80000123901	1750	200	750	1470	1805	286	1750	1695
80125	1250	STANDARD	20004500008	1510	200	1030	1775	2115	340	1510	2005
80130	1300	OUVERT	80000123901	1230	200	750	1610	1940	300	1600	1830
80150	1500	OUVERT	20004500008	1760	200	1030	1580	1960	400	1760	1855
80150GH	1500	OUVERT	20004500008	1760	200	1500	1580	1960	403	1760	1855
80153	1500	OUVERT	80000123901	1750	200	750	1630	1960	295	1750	1855
80175	1750	OUVERT	20004500008	1760	200	1030	1685	2065	430	1760	1960
80175GH	1750	OUVERT	20004500008	1760	200	1500	1680	2060	420	1760	1955
80176	1750	OUVERT	80000123901	1760	200	1030	1680	1880	420	1760	1770
80200	2000	OUVERT	20004500008	1760	200	1030	1790	2170	450	1760	2065
80200GH	2000	OUVERT	20004500008	1760	200	1500	1790	2170	440	1760	2065
80250GH	2500	OUVERT	20004500008	1760	200	1500	2000	2400	475	1760	2290



80040



80055



80060



80061



80067



80079



80080



80099



80110



80115



80123



80125



80130



80150



80150GH



80153



80175



80175GH



80176



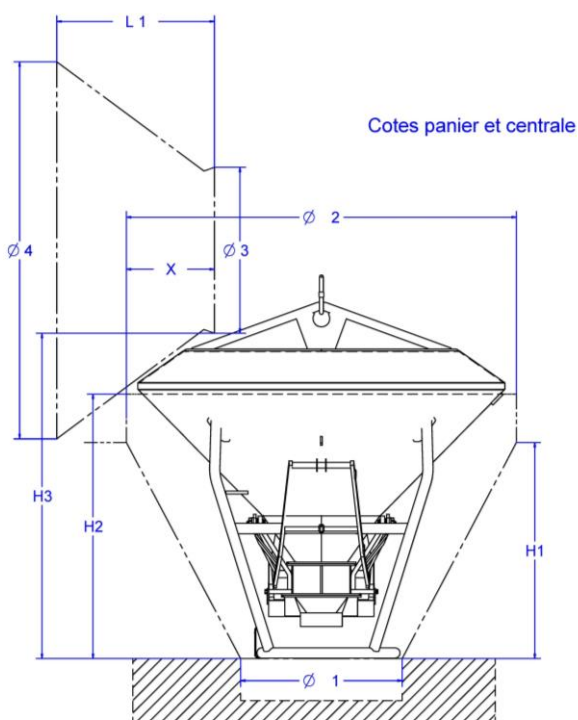
80200



80200GH



80250GH



Société :

NOM : Prénom :

E-mail : Téléphone :

Capacité de la benne souhaitée :

Marque de la centrale à béton :

Modèle/référence de centrale :

Informations complémentaires :

H 1 =
 H 2 =
 H 3 =
 Ø 1 =
 Ø 2 =
 Ø 3 =
 Ø 4 =
 L 1 =
 X =
 Type de centrale =