



Modèle PP75 500 L

**Utilisation :** Tri et évacuation des déchets sur les chantiers de construction ou de rénovation.

**Principe :** Equipée de roues, elle peut être déplacée facilement au plus près des déchets à évacuer sur le chantier. Son système de palonnier mobile permet de faciliter le remplissage de la benne en dégageant complètement le plan supérieur de celle-ci. La forme des glissières de palonnier rend son utilisation simple et ne nécessite pas d'intervention lors des manipulations de vidage et de mise en position de remplissage : le grutier est autonome pour l'ensemble de ces opérations.

**Avantages :**

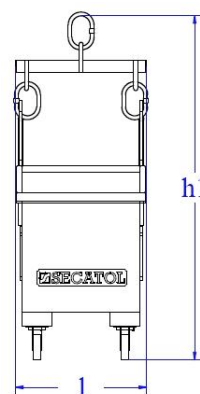
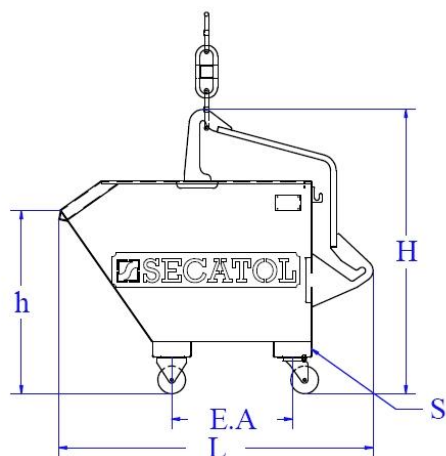
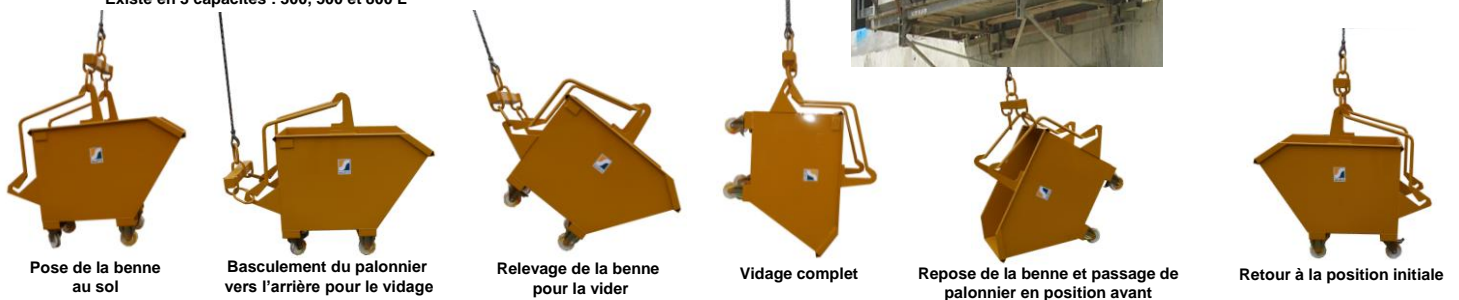
- ✓ Faible largeur permettant de passer dans les portes
- ✓ Palonnier amovible pour faciliter le remplissage
- ✓ Benne équipée de 2 roues pivotantes freinées à l'arrière et de 2 roues fixes à l'avant pour la déplacer aisément
- ✓ Supports de roues pouvant servir de fourreaux pour reprise au chariot
- ✓ Opérations de vidage réalisées par le grutier seul.
- ✓ Glissières utilisables comme poignées pour faciliter le guidage au sol.



Existe en 3 capacités : 300, 500 et 800 L

**[NOUVEAU]**

*Bennes équipées de roues polyuréthanes*



Désignation	Capacité (L)	Code	Cotes hors tout			Fourreaux Entraxe E.A / section int. S	Hauteur remplissage h	Poids (kg)	CMU (kg)
			L	l	H				
Benne PP 65 300 L	300	15030R	1420	650	1280	546 / 60*170	825	90	540
Benne PP 75 500 L	500	15050R	1560	750	1390	620 / 60*170	915	145	900
Benne PP 75 800 L	800	15080R	1845	750	1465	780/60*170	915	165	1440

(Autres capacités sur demande)

Ces renseignements techniques sont donnés à titre indicatif, ils peuvent être modifiés sans préavis.

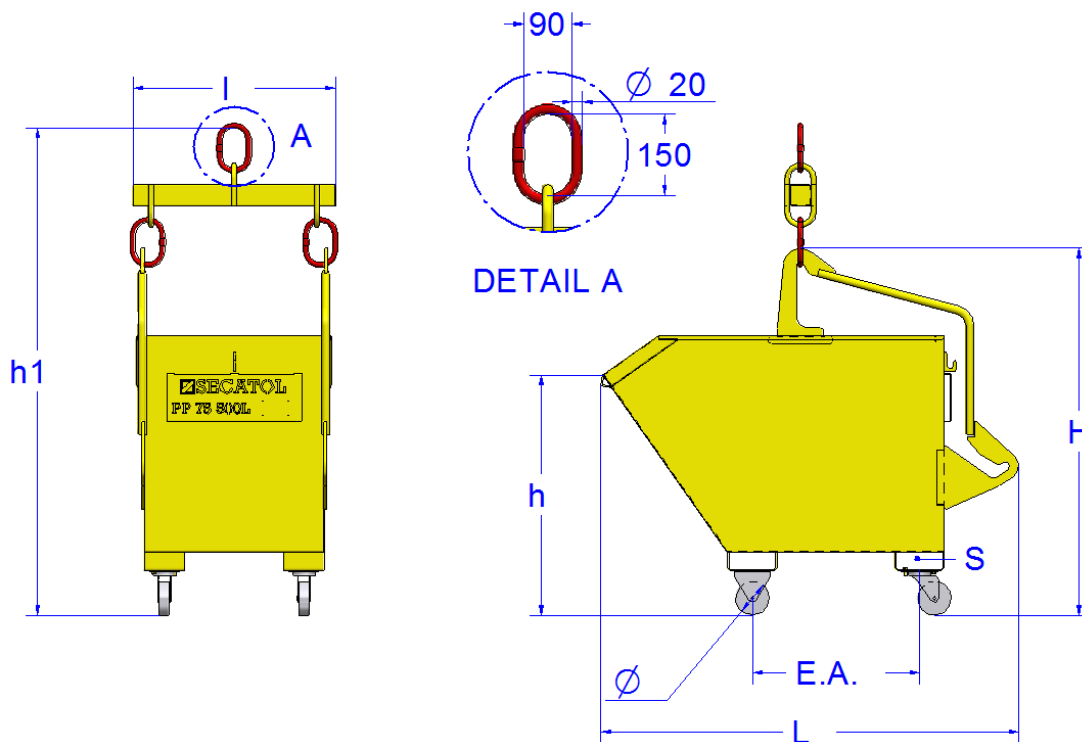
**DESCRIPTION GENERALE :**


**Utilisation :** Tri et évacuation des déchets sur les chantiers de construction ou de rénovation.

**Principe :** Equipée de roues, elle peut être déplacée facilement au plus près des déchets à évacuer sur le chantier. Son système de palonnier mobile permet de faciliter le remplissage de la benne en dégageant complètement le plan supérieur de celle-ci. La forme des glissières de palonnier rend son utilisation simple et ne nécessite pas d'intervention lors des manipulations de vidage et de mise en position de remplissage : le grutier est autonome pour l'ensemble de ces opérations.

**Avantages :**

- ▶ Faible largeur permettant de passer dans les portes
- ▶ Palonnier amovible pour faciliter le remplissage
- ▶ Benne équipée de 2 roues pivotantes freinées à l'arrière et de 2 roues fixes à l'avant pour la déplacer aisément
- ▶ Supports de roues pouvant servir de fourreaux pour reprise au chariot
- ▶ Opérations de vidage réalisées par le grutier seul.
- ▶ Glissières utilisables comme poignées pour faciliter le guidage au sol.

**CARACTERISTIQUES ET DIMENSIONS :**


CODE	DESIGNATION	CMU SWL kg	CAPACITE GEOMETRIQUE L	CAPACITE LIQUIDE L	EA mm	$\phi$ mm	h mm	h1 mm	S mm	L x l x H mm	POIDS A VIDE TARE kg
15030R	PP65 300L	540	385	310	546	160	825	1900	60 x 170	1420 x 650 x 1280	90
15050R	PP75 500L	900	540	445	620	160	915	1810	60 x 170	1560 x 750 x 1390	145
15080R	PP75 800L	1440	800	500	780	200	915	1900	60 x 170	1845 x 750 x 1465	165

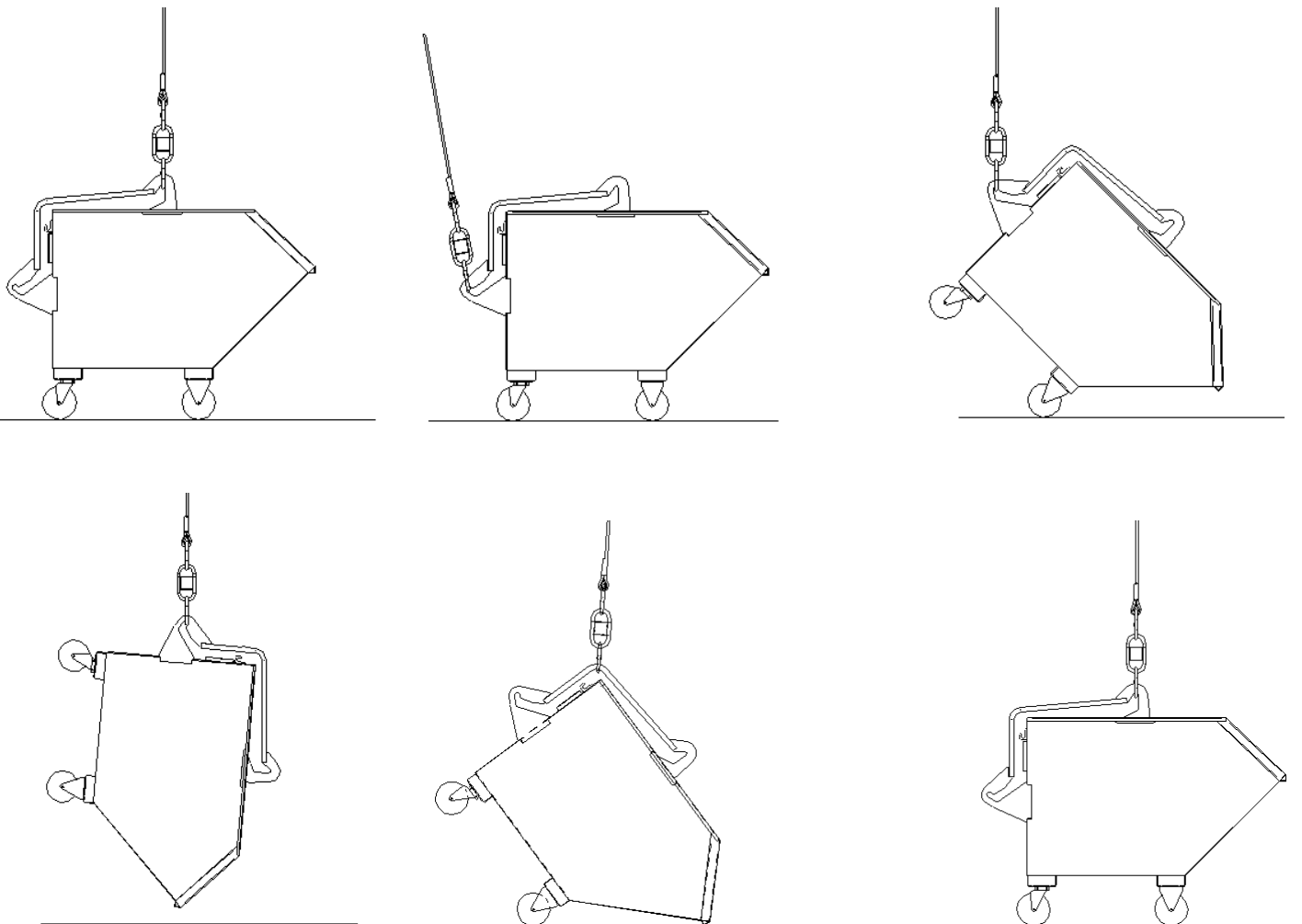
**AVERTISSEMENTS :**

**⚠ ATTENTION !** En aucun cas, la capacité, ainsi que la charge maximale d'utilisation ne doivent être dépassées.

- ▶ La capacité, ainsi que la charge maximale d'utilisation (CMU) sont indiquées dans le tableau ci-dessus, ainsi que sur la plaque de chaque benne.
- ▶ La fonction de la benne est d'assurer spécifiquement le chargement, le transport et le déchargement de matériaux en vrac d'une densité maximale de 1,8 kg/l. De façon générale, ne jamais utiliser une benne dans des conditions non compatibles avec les règles de sécurité ou pour des fonctions non prévues.
- ▶ Toujours utiliser sur un sol plan, horizontal et résistant à la charge totale maximale
- ▶ Ne jamais être à proximité de la benne lors du déversement de celle-ci.
- ▶ Vérifier systématiquement l'accrochage de la benne qui doit être suspendue uniquement par les points d'accrochage prévus et avec des crochets ou élingues adaptés et conformes aux normes et législations en vigueur.
- ▶ La manutention ne doit jamais être effectuée au-dessus de personnes
- ▶ Ne jamais transporter une personne avec la benne.
- ▶ Personne ne doit monter dans la benne, même lors de son nettoyage.
- ▶ Ne jamais transporter de matériel avec la benne.
- ▶ Ne jamais manipuler le palonnier à la main.

**Il appartient au chef de l'entreprise utilisatrice d'établir les consignes de sécurité relatives à la bonne utilisation de ce matériel sur son site d'exploitation et d'en contrôler l'application.**

**UTILISATION - USE:**



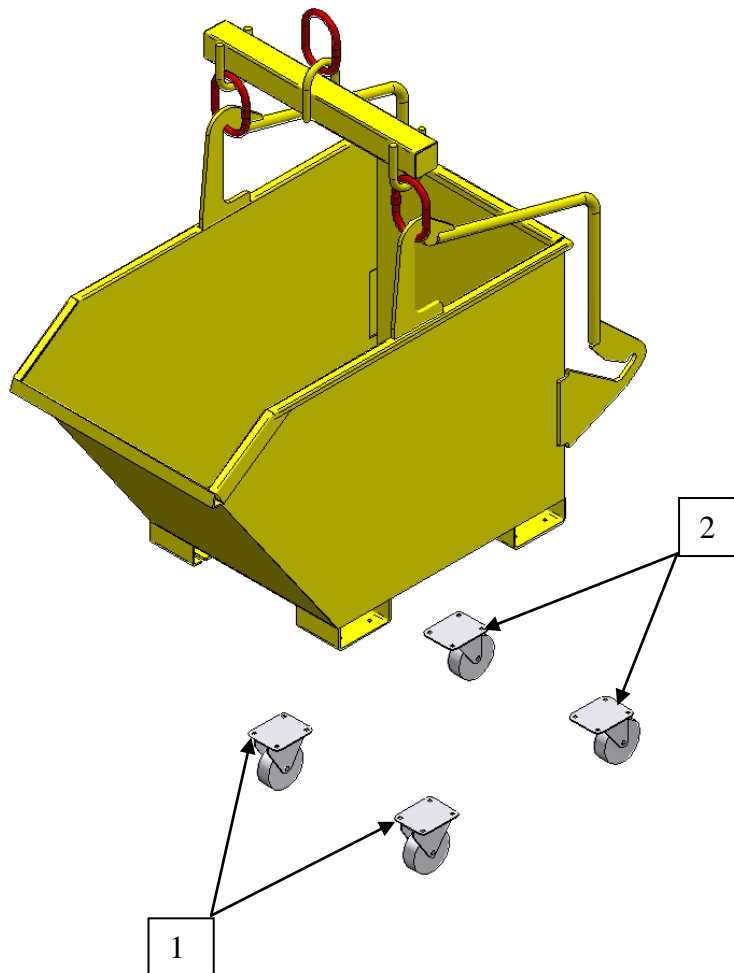
**MAINTENANCE :**

► Procéder avant chaque utilisation, et systématiquement en cas d'incident sur l'équipement, aux opérations de contrôle et de maintenance suivantes :

- ⇒ contrôler l'état général, vérifier les soudures
- ⇒ contrôler l'absence de déformation permanente
- ⇒ contrôler les organes de préhension (anneau, maille...)
- ⇒ vérifier l'état des fixations (roues)
- ⇒ vérifier la lisibilité des différents marquages

► Nous recommandons de consigner ces vérifications sur un carnet de contrôle de manière régulière et au minimum une fois par an.

⇒ **Attention !** toute fissure, usure importante ou déformation permanente doit entraîner le rebut



LISTE DE PIÈCES DÉTACHÉES		
N°	Designation	Code
01	Paire de roues fixes Ø 160 PU avec vis	15 030 050 906
01	Paire de roues fixes Ø 200 PU avec vis	15 900 080 906
02	Paire de roues Pivotantes Ø 160 PU avec vis	15 030 050 907
02	Paire de roues Pivotantes Ø 200 PU avec vis	15 900 080 907