



**Utilisation** : Bac palette de rétention pour le **stockage et le soutirage** en extérieur de produits liquides susceptibles de polluer les sols. Ces modèles ont été particulièrement étudiés pour une **utilisation sécurisée** sur les chantiers du bâtiment et des travaux publics.

**Surface de stockage** : 1 surface de pose avec supports rouleaux pour 1 fût de 200L.

**Manutention** : Chacune des faces du BPR 200 comporte 2 fourreaux pour la reprise au **chariot élévateur** ou au **transpalette**. En partie supérieure, le BPR 200 est équipé de 4 oreilles de levage pour la préhension à la grue (possibilité de **manutentionner le BPR en charge** portes fermées)

**Mise en place du contenu** : La mise en place des fûts se fait à la grue, par le toit qui s'ouvre totalement.

**Finition** : Peinte ou galvanisée.

**Système de verrouillage** : L'accès au contenu du BPR 200 peut être sécurisé par un cadenas sur la porte avant.

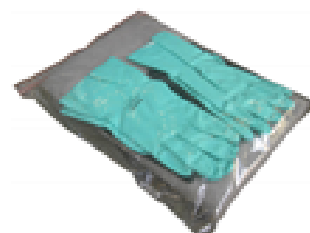
**Vidange** : La buse pour la vidange est encastrée en face avant pour éviter sa détérioration.

### Les PLUS de la version 2

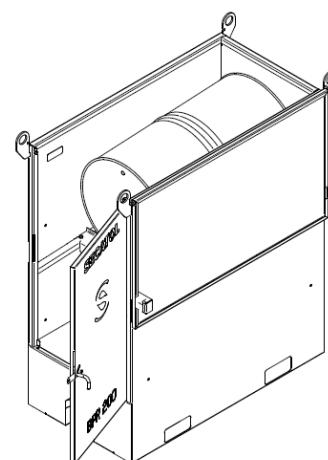
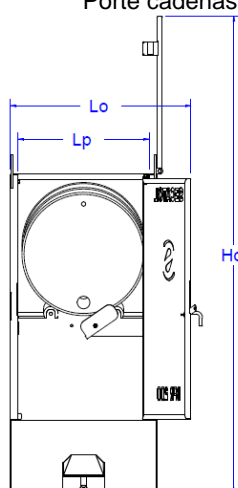
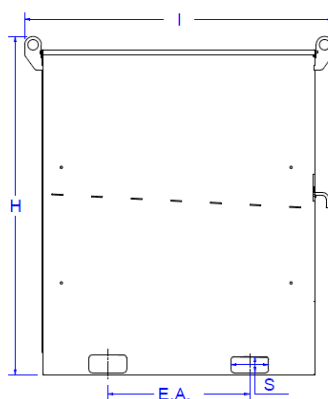
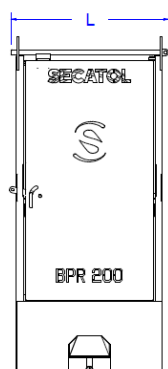
- Meilleure étanchéité aux intempéries
- Buse de vidange protégée



Porte cadenasable.



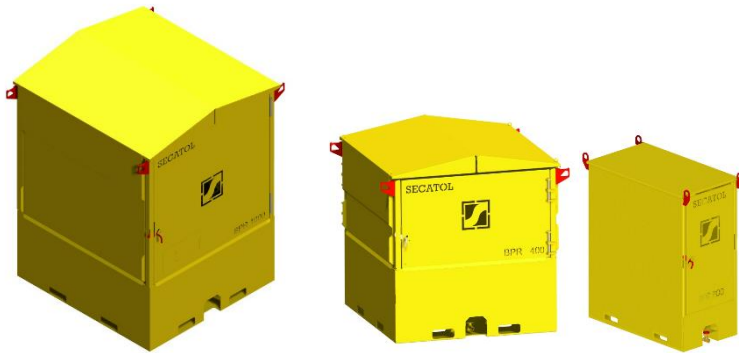
Livré avec 1 kit de dépollution.

 Support de fût avec blocage du fût  
Caillebotis amovible


Code	Désignation	CMU (kg)	E.A. (mm)	S (mm)	Dimensions utiles			Dimensions hors tout L x l x H (mm)	Poids à vide (kg)
					Lo (mm)	Ho (mm)	Lp (mm)		
97022	BPR 200 V2	240	680	200 x 80	850	2285	625	760 x 1480 x 1620	215
97022G	BPR 200 V2 galvanisé	240	680	200 x 80	850	2285	625	760 x 1480 x 1620	220

Ces renseignements techniques sont donnés à titre indicatif, ils peuvent être modifiés sans préavis.

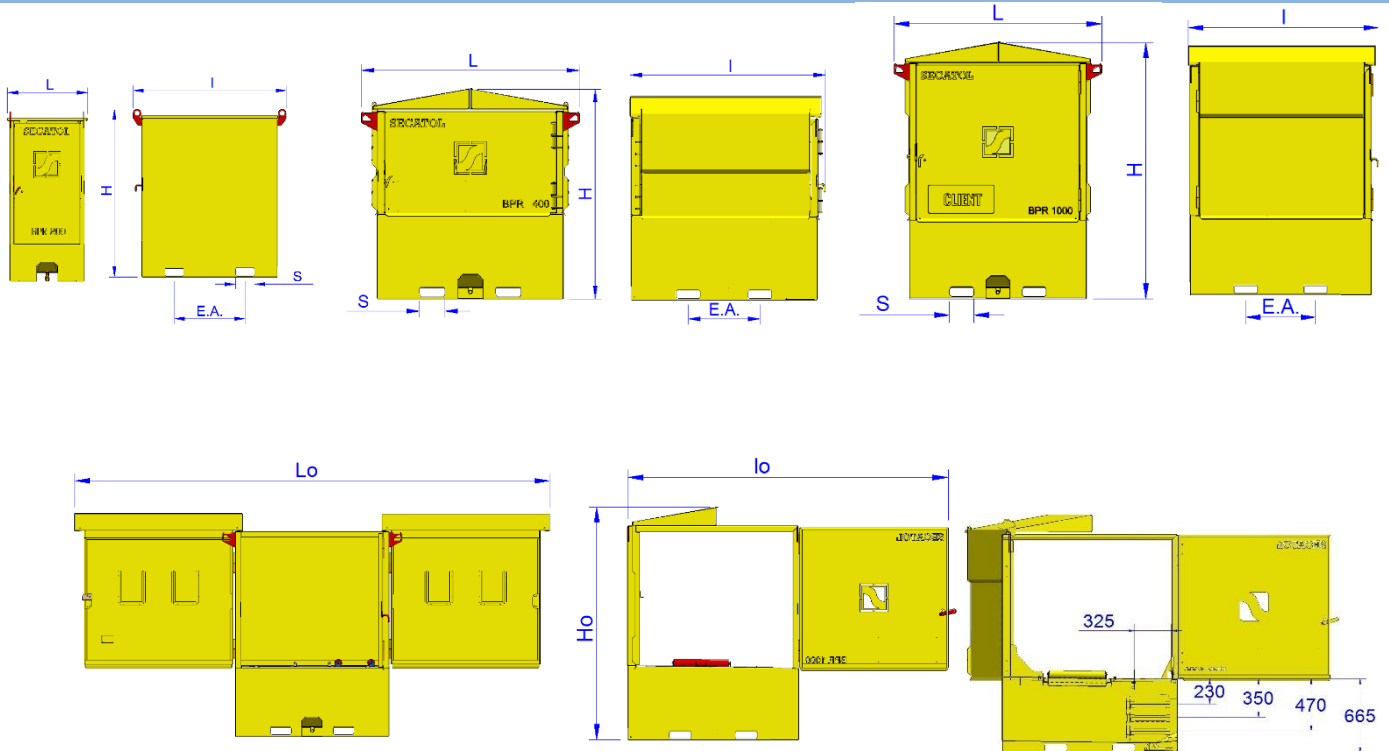
**DESCRIPTION GENERALE - GENERAL DESCRIPTION:**



**Bac Palette de Rétention** en acier pour le stockage et le soutirage en extérieur de produits liquides susceptibles de polluer les sols. Ce modèle a été particulièrement étudié pour une utilisation sécurisée sur les chantiers du bâtiment et des travaux publics. Il permet le stockage de fûts de 200L ou d'un conteneur de 1000L (suivant le modèle), ou de plusieurs bidons.

**Steel retention pallet tray** for the outdoor storage and dispensing of liquid products liable to contaminate the ground. This model has been especially designed to ensure safe use on building and civil engineering sites. Depending on the model, it can store 200L drums, a 1000L container or a number of cans.

**CARACTERISTIQUES ET DIMENSIONS - DATAS AND DIMENSIONS:**



CODE	DESIGNATION	CAPACITE CAPACITY L	CMU SWL kg	E.A. mm	S mm	Lo x lo x Ho mm	L x l x H mm	POIDS A VIDE TARE kg
97022	<b>BPR 200 V2</b>	<b>220</b>	200	680	200 x 80	850 x 1480 x 1620	760 x 1480 x 1620	210
97022G	<b>BPR 200 V2 Galva</b>	<b>220</b>	200	680	200 x 80	850 x 1480 x 1620	760 x 1480 x 1620	220
97042	<b>BPR 400 V2</b>	<b>1150</b>	400	600	200 x 80	4540 x 3000 x 1640	1720 x 1640 x 1640	450
97042G	<b>BPR 400 V2 Galva</b>	<b>1150</b>	400	600	200 x 80	4540 x 3000 x 1640	1720 x 1640 x 1640	470
97102	<b>BPR 1000 V2</b>	<b>1150</b>	1000	600	200 x 80	4540 x 3000 x 2130	1720 x 1640 x 2130	530
97102G	<b>BPR 1000 V2 Galva</b>	<b>1150</b>	1000	600	200 x 80	4540 x 3000 x 2130	1720 x 1640 x 2130	550

**AVERTISSEMENTS / WARNINGS:**

**⚠ ATTENTION !** En aucun cas, la charge maximale d'utilisation ne doit être dépassée.

- ▶ Ces valeurs de charge (CMU) sont indiquées dans le tableau ci-dessus, ainsi que sur chacun des accessoires de manutention.
- ▶ Toutes les portes doivent être fermées lors du levage.
- ▶ La fonction du BPR est d'assurer spécifiquement le levage et le stockage de fûts, bidons ou containers. De façon générale, ne jamais utiliser un BPR dans des conditions non compatibles avec les règles de sécurité ou pour des fonctions non prévues.
- ▶ En particulier ne pas utiliser le BPR pour transporter des charges (liquides ou solides) dans la partie inférieure « bac de rétention ». Les charges doivent être placées de manière stable sur les supports prévus à cet effet.
- ▶ Tout stockage d'un liquide susceptible de créer une pollution des eaux ou des sols doit être associé à une capacité de rétention dont le volume est au moins égal à la plus grande des deux valeurs suivantes :
  - ⇒ 100 % de la capacité du plus grand réservoir ;
  - ⇒ 50 % de la capacité totale des réservoirs associés
- ▶ ▶ La manutention ne doit jamais être effectuée au-dessus des personnes
- ▶ Ne jamais transporter une personne avec le BPR

**⚠ Il appartient au chef de l'entreprise utilisatrice d'établir les consignes de sécurité relatives à la bonne utilisation de ce matériel sur son site d'exploitation et d'en contrôler l'application.**

- ▶ L'équipement en référence est un accessoire de levage. A ce titre doit répondre aux exigences des articles R.233-11, R.233-11-1 et R.233-11-2 du Code du Travail et à l'arrêté du 1/03/2004. SECATOL certifie que cet accessoire a été conçu conformément aux normes et aux règles de calcul applicables, et qu'il s'est assuré de son aptitude à l'emploi.
- ▶ Lors de la première mise en service, l'employeur doit procéder ou faire procéder à un examen d'adéquation consistant à vérifier que :
  - ⇒ L'accessoire de levage est approprié aux différents appareils de levage sur lesquels l'utilisateur prévoit de l'utiliser et aux travaux à effectuer, ainsi qu'aux risques auxquels les travailleurs sont exposés.
  - ⇒ Le crochet de l'appareil de levage utilisé est muni d'un linguet de sécurité à ressort.
  - ⇒ Les opérations prévues sont compatibles avec les conditions d'utilisation définies dans la présente notice.
- ▶ Lors d'une remise en service, après toute opération de démontage et remontage ou modification susceptible de mettre en cause la sécurité. L'employeur doit procéder ou faire procéder à une vérification comprenant :
  - ⇒ L'examen d'adéquation
  - ⇒ L'examen de l'état de conservation en particulier des éléments essentiels (anse ou palonnier, crochet, boucles de levage, chaîne ....)
  - ⇒ L'épreuve statique (charge = 1.5 x CMU pendant ¼ heure)

**⚠ WARNING !** The safe working load must not be exceeded under any circumstances.

- ▶ These safe load (SWL) values are indicated in the above table, as well as on each of the handling accessories.
- ▶ All doors must be closed during lifting.
- ▶ The BPR is intended specifically for lifting and storing drums, cans or containers. As a general rule, the BPR must never be used under conditions that are incompatible with the safety regulations or for purposes other than those intended.
- ▶ In particular the BPR must not be used to carry (liquid or solid) loads in the lower "retention tray" section. The loads must be securely placed on the supports provided.
- ▶ Any storage of a liquid liable to cause contamination of the ground or water must involve a water holding capacity with a minimum volume equal to the larger of the following:
  - ⇒ 100 % of the capacity of the larger tank,
  - ⇒ 50 % of the total combined capacity of all the tanks
- ▶ Handling must never be performed over people's heads.
- ▶ The BPR must never be used to carry people.

**⚠ The director of the user company shall be responsible for defining the safety instructions for the proper use of the equipment on his site of operation and for ensuring that they are applied.**

- ▶ This item of equipment is a lifting accessory. As such it must meet the requirements of articles R.233-11, R.233-11-1 and R.233-11-2 of the Code du Travail (French Labour Code) and the order of 1/03/2004. SECATOL certifies that this accessory has been designed in accordance with the applicable standards and design codes and that it has ensured it is suitable for use.
- ▶ When putting the BPR in service for the first time, the employer shall assess or arrange an assessment of its suitability for use. This involves checking that:
  - ⇒ The lifting accessory is suitable for the different lifting devices with which the user intends to use it and for the tasks to be performed as well as the risks to which workers are exposed.
  - ⇒ The hook of the hoisting appliance is fitted with a spring-loaded safety clip.
  - ⇒ The planned operations are compatible with the conditions of use defined herein.
- ▶ When putting the BPR back into service after a disassembly, reassembly or modification operation liable to affect safety, the employer shall perform or arrange for a verification comprising:
  - ⇒ An assessment of suitability for use
  - ⇒ An examination of the state of repair in particular of essential items (lifting hoop or beam, hook, lifting lugs, chain, etc.)
  - ⇒ ⇒ The static load test (load = 1.5 x SWL for 15 minutes)

**UTILISATION / USE:****⚠ ATTENTION !**

- ⇒ Avant chaque utilisation, s'assurer de l'état de l'équipement, de la stabilité de la charge et de son maintien sur l'accessoire.
- ⇒ Vérifier systématiquement l'accrochage avant toute manutention.
- ▶ La manutention se fait exclusivement par les 4 oreilles ou les fourreaux
- ▶ Veiller à ce qu'aucune personne ne se trouve à proximité du bac lors du levage et de la manutention.
- ▶ Pour déplacer le bac avec une grue ou un pont roulant, utiliser exclusivement des élingues 4 brins avec crochets à linguets, de CMU adaptée à la charge maximale, et en conformité avec la réglementation en vigueur. **L'angle d'élingage «  $\beta$  » (angle d'un brin par rapport à la verticale) doit impérativement être inférieur à 30°.**
- ▶ Pour déplacer le bac avec un chariot élévateur, veiller à incliner le mat vers l'arrière pour assurer la stabilité du bac pendant le transport.
- ▶ positionner le Bac Palette de Rétention BPR à son emplacement définitif. Le BPR doit être positionné sur un sol plan, horizontal et stable, si possible à l'écart des zones de manutentions courantes pour limiter les risques d'endommagement du bac.
- ▶ Placer à l'intérieur le ou les réservoirs souhaités ainsi que les diverses options par l'accès des portes frontales et ou latérales.
- ▶ Mettre en place la signalétique nécessaire suivant les produits stockés.
- ▶ Le BPR a été conçu pour le stockage et le soutirage en extérieur de produits liquides susceptibles de polluer le sol en cas de fuite.
- ▶ Le BPR étant métallique, il n'est pas prévu pour le stockage d'acides.
- ▶ Si différents types de produits sont stockés ensemble, il faut veiller à ce que leur stockage soit compatible dans un même lieu.
- ▶ En cas de stockage de produits inflammables, veiller à :
  - ⇒ Indiquer la présence de ce type de produit par des panneaux « interdiction de fumer », « interdiction d'utiliser une flamme nue » et « produit inflammable »
  - ⇒ Proscrire l'emploi de matériel électrique ou pneumatique à proximité immédiate. Ou n'utiliser que du matériel prévu pour ces atmosphères explosives et corrosives (cf directive Européenne ATEX).
  - ⇒ Veiller à ne pas limiter la ventilation naturelle prévue dans le BPR.
  - ⇒ Mettre en place les équipements de protection éventuellement nécessaires (extincteurs...)
- ▶ Veiller à avoir formé et informé le personnel concerné par le stockage et la manipulation des produits.
- ▶ Veiller à mettre à disposition les EPI (Equipements de Protection Individuels) éventuellement nécessaires
- ▶ Veiller à la bonne identification de chaque produit sur chacun des contenants (présence des étiquettes d'identification sur chaque bidon).
- ▶ Veiller à avoir toutes les fiches de données de sécurité à jour et facilement accessibles.
- ▶ Il faut vérifier régulièrement que le bac de rétention ne s'est pas rempli d'eau de pluie. Si c'était le cas, il faut le faire vidanger sans attendre.
- ▶ Si un contenant a fui dans le bac, il faut immédiatement prévoir la vidange par pompage du produit souillé en fond de bac par des personnes habilitées ou des sociétés de destruction des déchets industriels.
- ▶ Vidanger le bac de rétention du BPR avant le transport de celui-ci.
- ▶ **Hors utilisation**, entreposer ce matériel de manière stable et de manière qu'il ne puisse être endommagé ou détérioré.

**⚠ WARNING!**

- ⇒ Prior to each use, check the condition of the equipment, the stability of the load and its attachment to the accessory.
- ⇒ Systematically check the hooking of the load before handling.
- ▶ The BPR is to be handled only by the 4 lugs or the sleeves
- ▶ Ensure that nobody is in the vicinity of the BPR during lifting and handling operations.
- ▶ When moving the BPR with a crane or travelling crane, use only 4-strand slings with safety catches of appropriate SWL for the maximum load and which comply with the applicable regulations. **The sling angle " $\beta$ " (angle of a strand relative to the vertical) must not exceed 30°.**
- ▶ When moving the BPR with a lift truck, take care to tilt the mast back to ensure stability during transport.
- ▶ Place the BPR retention pallet tray in its final position. The BPR is to be placed on flat, horizontal and stable ground, if possible away from areas of frequent handling to reduce the risks of damage to the tray.
- ▶ Place the desired container(s) inside, as well as the various options via the front and/or side doors.
- ▶ Place the necessary signs according to the products stored.
- ▶ The BPR has been designed for the outdoor storage and dispensing of liquid products liable to contaminate the ground in the event of leakage.
- ▶ As the BPR is made of steel, it is not intended for storing acids.
- ▶ If different types of product are stored together, it must be ensured that they are compatible for storage in the same place.
- ▶ when storing flammable products, ensure that:
  - ⇒ The presence of such products is indicated by "No Smoking", "No naked Lights" and "Flammable Product" signs
  - ⇒ The use of electrical or pneumatic equipment is forbidden in the immediate vicinity of the products. Alternatively, use only equipment designed for explosive and corrosive atmospheres (see European ATEX directive).
  - ⇒ Take care not to restrict the natural ventilation provided in the BPR.
  - ⇒ Install any safety equipment that might be required (extinguishers, etc.)
- ▶ Ensure that the personnel involved in the storage and handling of the products have received training and information.
- ▶ Ensure the availability of any PPE (Personal Protective Equipment) that may be required
- ▶ Ensure that each product is correctly identified on each of the containers (identification labels on each container).
- ▶ Ensure that all Material Safety Data Sheets are up to date and easily accessible.
- ▶ The retention tray must be regularly checked to ensure that it is not filled with rainwater. If so, it must be emptied immediately.
- ▶ If a container has leaked into the tray, the contaminated product must be pumped from the bottom of the tray immediately by qualified individuals or industrial waste destruction companies.
- ▶ Drain the retention tray of the BPR prior to transport.
- ▶ **When not in use**, store this item of equipment in a stable manner and in such a way that it cannot be damaged or deteriorated.

### MAINTENANCE :

► Procéder avant chaque utilisation, et systématiquement en cas d'incident sur l'équipement, aux opérations de contrôle et de maintenance suivantes :

- ⇒ contrôler l'état général, vérifier les soudures
- ⇒ contrôler l'absence de déformation permanente
- ⇒ contrôler les organes de préhension (anneau, maille...)
- ⇒ vérifier l'état des fixations
- ⇒ vérifier la lisibilité des différents marquages

► Nous recommandons de consigner ces vérifications sur un carnet de contrôle de manière régulière et au minimum une fois par an.

► Vérification périodique :

- ⇒ L'équipement doit être soumis tous les douze mois à une vérification périodique comportant un examen ayant pour objet de vérifier son bon état de conservation, et notamment de détecter toute détérioration susceptible d'être à l'origine de situations dangereuses.

**⚠ ATTENTION!** toute fissure, usure importante ou déformation permanente doit entraîner le rebut

► Carry out the following inspection and maintenance operations prior to each use and systematically in the event of an incident affecting the equipment:

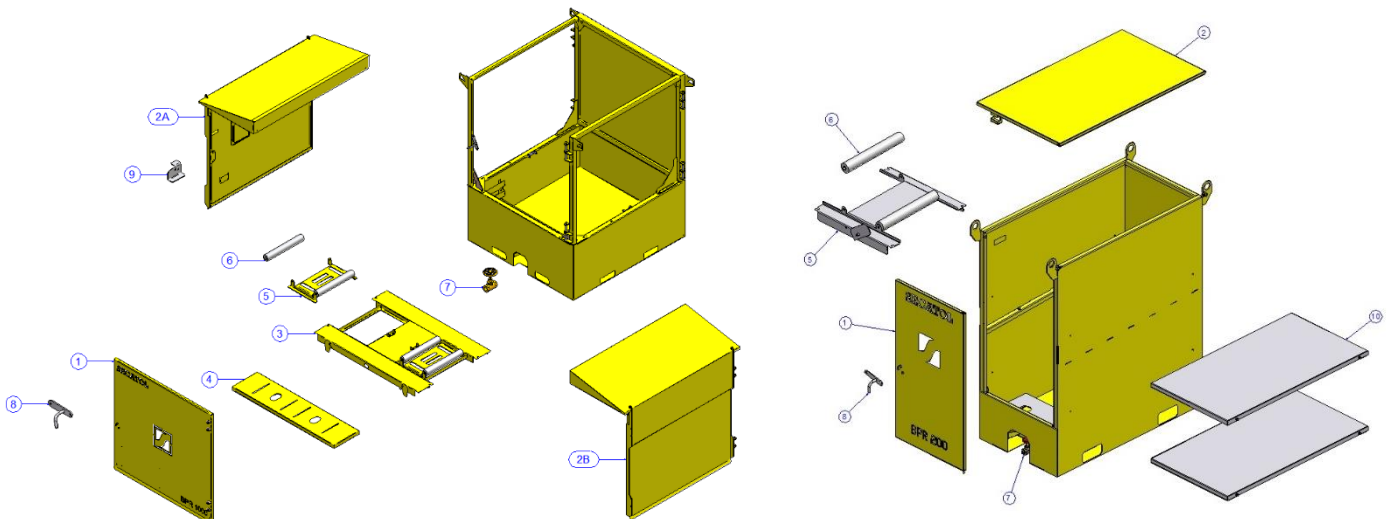
- ⇒ Check the general condition of the skip and inspect the welds
- ⇒ Check for permanent distortion
- ⇒ Check the lifting points (rings, links, etc.)
- ⇒ Check the condition of the fastenings
- ⇒ Check the legibility of the different markings

► We recommend that these checks are recorded in an inspection log on a regular basis and a minimum of once a year.

► Periodic inspection:

- ⇒ The equipment must be subjected once every twelve months to a periodic inspection consisting of an examination to check its state of repair and in particular any damage liable to cause a hazardous situation.

**⚠ WARNING!** The skip must be scrapped if it shows signs of cracks, severe wear or permanent deformation



### LISTE DE PIECES DETACHEES / SPARE PART LIST

N°	Désignation	Designation	Code
1	Porte avant BPR 200 (sans verrou)	BPR 200 Front door (without latch)	01SAV97000020038
1	Porte avant BPR 400 (sans verrou)	BPR 400 Front door (without latch)	01SAV97900041915
1	Porte avant BPR 1000 (sans verrou)	BPR 1000 Front door (without latch)	01SAV97900101915
2	Toit BPR 200	BPR 200 roof	01SAV97000020039
2 A	Porte latérale droite	RH side door	97 900 102 952 A
2 B	Porte latérale gauche	LH side door	97 900 102 952
3	Plateforme	Platform	97 900 102 953
4	Platelage (en option)	Flooring (optional)	97 900 102 959
5	Support rouleaux BPR 200 équipé	BPR 200 Roller support with rollers	01SAV97000020048
5	Support rouleaux BPR 400 / 1000 équipé	BPR 400 / 1000 Roller support with rollers	97 900 101 955
6	Rouleau	Roller	97 000 100 091
7	Vanne (en option)	Valve (optional)	97 900 101 962
8	Verrou porte avant	Front door latch	01SAV97900101964
9	Verrou porte latérale	Side door latch	97 900 101 961
10	Kit deux étagères (en option)	Two shelves kit (optional)	97 008