



Utilisation : Transport de terre, gravats, déchets et autres matériaux en vrac sur chantier.

Principe : Le système de palonnier automatique permet au grutier de réaliser les opérations de manutention et de vidage de la benne en totale autonomie. Pour le vidage il suffit au grutier de poser la benne, le palonnier descend alors en partie basse et se bloque automatiquement pour que lorsqu'il la relève la benne se mette en position de vidage.

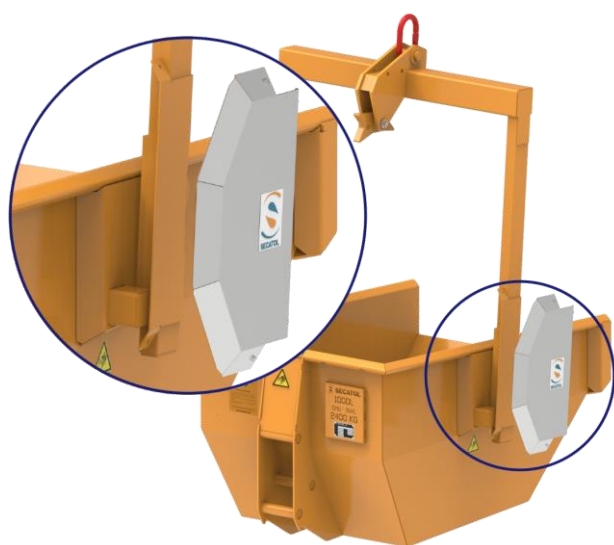
Sécurité : Les butées limitent le balancement de la cuve en manutention. Les protecteurs latéraux protègent l'opérateur des risques d'écrasement.

Cuve : La forme et la nature de la cuve assure la robustesse.

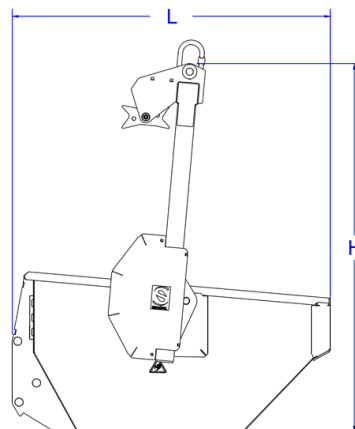
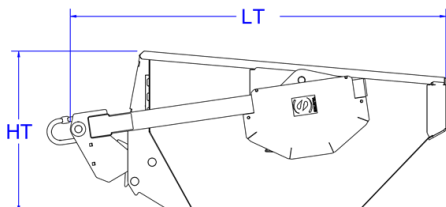
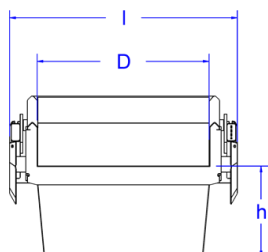
Finition : Peinte ou galvanisée.

Option : La benne peut être équipée d'un fond caoutchouc pour faciliter le vidage lorsque le produit est collant.

AUTOVID PAB 1000 L



DETAIL BUTEE ET PROTECTEUR



Code produit	Désignation	CMU (kg)	Capacité géométrique (L)	Capacité liquide (L)	D (mm)	H (mm)	L x l x H (mm)	LT x lT x HT (mm)	Poids à vide (kg)
13101PAB	AUTOVID PA 1000 L	2400	1060	583	945	500	1765 x 1260 x 2035	2080 x 1265 x 886	340
13151PAB	AUTOVID PA 1500 L	3600	1590	740	1090	570	2005 x 1400 x 2295	2325 x 1400 x 1015	400
13201PAB	AUTOVID PA 2000 L	4800	2150	1115	1200	630	2225 x 1515 x 2505	2545 x 1515 x 1120	455

Ces renseignements techniques sont donnés à titre indicatif, ils peuvent être modifiés sans préavis.